



METIS 900 OPHTHALMOLOGISCHES MIKROSKOPSYSTEM

Ihr chirurgischer Planungs- und Steuerungs- Hub

Look closer. See further.

 HAAG-STREIT
SURGICAL

METIS 900

Ihr chirurgischer Planungs- und Steuerungs- Hub

Das Haag-Streit METIS Operationsmikroskop vereint über ein Jahrhundert optischer Exzellenz mit effizientem Arbeitsablauf und ergonomischem Design. Optimale chirurgische Ergebnisse erfordern ein starkes Team – unterstützt von einem zuverlässigen und langlebigen Mikroskop. Verlassen Sie sich auf Ihr METIS: Entwickelt, um Ihnen eine Kontrolle über Ihre Eingriffe, Ihre Gesundheit und Ihre Investition zu geben – alles von einer zentralen Einheit aus.

Optik + Design = Übertreffende Sehqualität

Seit über einem Jahrhundert steht Haag-Streit für höchste optische Präzision. Dank dieser langjährigen Erfahrung kennen wir Ihre Anforderungen genau und bieten maßgeschneiderte Lösungen, die Ihre individuellen Bedürfnisse erfüllen. Modernste Technologien und innovative Fertigungsprozesse ermöglichen es uns, jedes Detail des METIS – von der Entwicklung über die Produktion bis hin zum Service – vollständig zu kontrollieren.

Jede Komponente ist von Grund auf für maximale Anwenderfreundlichkeit konzipiert. Intuitive Bedienung, nachhaltige LED-Beleuchtung, ein kompaktes Design und die weltweit geschätzte Haag-Streit Optik verschmelzen zu einem modernen, innovativen System – das dennoch vertraut bleibt. Mit METIS erleben Sie herausragende optische Qualität auf höchstem Niveau.

Bereit für die Zukunft

Das modulare Design von METIS ermöglicht eine nahtlose Integration innovativer Technologien wie z.B. ein 3D-Digital Heads-Up. So behalten Sie stets die volle Kontrolle über Ihre Investition und können Ihr METIS-System flexibel weiterentwickeln – genau dann, wenn es für Sie passt.

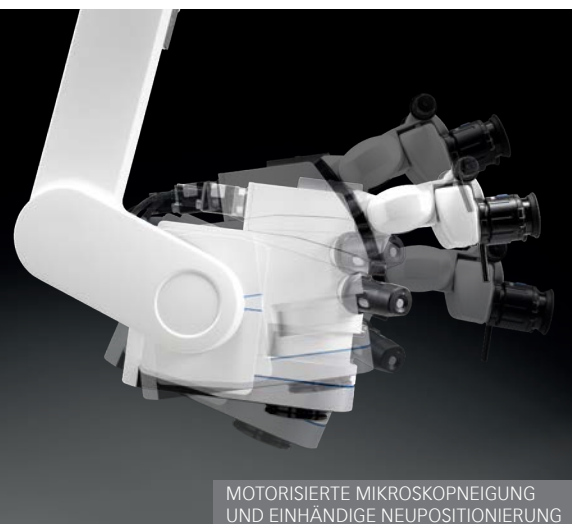




KOAXIALER ROTREFLEX

Stabiler und heller Rotreflex

METIS bietet mit seiner optimierten koaxialen Rotreflexbeleuchtung maximale Kontrolle in jeder Phase des Eingriffs – von der Kapsulorhexis über die Phakoemulsifikation bis zur Kapsel Politur. Der stabile, helle und homogene Rotreflex sorgt für exzellenten Kontrast, selbst bei niedrigen Lichtverhältnissen. Die hochpräzise Optik garantiert herausragende Klarheit, natürliche Farbwiedergabe, optimale Lichttransmission und eine grosse Tiefenschärfe – für eine erstklassige Sicht bei jedem Schritt.

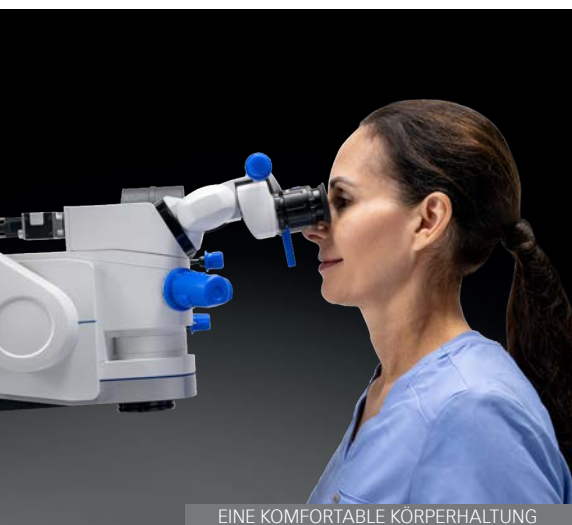


MOTORISIERTE MIKROSKOPNEIGUNG UND EINHÄNDIGE NEUPOSITIONIERUNG

Speziell für die Glaukomchirurgie entwickelt

Das METIS 900 bietet volle Kontrolle über die Tilt Position des Mikroskops während der Glaukom Chirurgie – ohne Kompromisse bei Geschwindigkeit und Sicherheit. Mit nur einem Knopfdruck lässt sich die motorisierte Mikroskopneigung mühelos anpassen, um den gewünschten Betrachtungswinkel einzustellen.

Eine innovative Anpassung der Okulare ermöglicht eine einhändige Neupositionierung mit einem sterilen Überzug – für einen reibungslosen, effizienten Workflow bei MIG-Eingriffen.



EINE KOMFORTABLE KÖRPERHALTUNG

Ergonomie neu gedacht

METIS setzt neue Maßstäbe in Sachen Ergonomie und sorgt für ein angenehmeres Arbeiten. Die Okulare mit dem 200° Einblick lassen sich mühelos auf die ergonomisch richtige Position einstellen und ermöglichen eine aufrechte und entspannte Haltung. – damit reduziert sich die Belastung auf Nacken, Rücken und Wirbelsäule. Zusätzlich verbessert die motorische Mikroskop Neigung und das durchdachte Design des METIS Ihren Arbeitsbereich, sodass ein hoher Grad an Bewegungsfreiheit zur Verfügung steht.

PROGRAMMIERBARE FUSS- UND HANDSCHALTER

Mühelose Steuerung

Neigen, filtern, fokussieren und zoomen – mit nur einem Knopfdruck oder einer Fussbewegung. METIS integriert einen optimierten Workflow, der Ihre Produktivität steigert.

Motorisierte Funktionen ersetzen umständliche Drehregler und lassen sich bequem über den Handschalter steuern, während bis zu 14 Funktionen über den kabellosen Fusschalter intuitiv bedienbar sind.



PROGRAMMIERBARE FUSS- & HANDSCHALTER

HERVORRAGENDE BELEUCHTUNG

LED: Die nachhaltige Wahl

Heutzutage ist die Wahl von Produkten mit einem geringeren CO²-Fussabdruck wichtiger denn je. Haag-Streit legt grossen Wert auf Nachhaltigkeit – deshalb ist das METIS selbstverständlich mit den effizientesten Lichtquellen ausgestattet: LEDs.

LEDs erzeugen weniger Wärme und verbrauchen deutlich weniger Strom als herkömmliche Xenon- oder Halogenlampen. So profitieren Sie während eines Eingriffs von einer exzellenten Ausleuchtung und schonen gleichzeitig die Umwelt – ein Schritt hin zu einem nachhaltigeren Operationssaal.



HERVORRAGENDE BELEUCHTUNG

OPTIONALE 4K AUFLÖSUNG

Visualisieren und Dokumentieren in hoher Auflösung

Ob für die Fallprüfung oder die Zusammenarbeit in Echtzeit – die hochauflösende 4K-Visualisierung sorgt bei allen chirurgischen Eingriffen für exzellente Farbwiedergabe, Klarheit und Schärfe. Der 27-Zoll-Monitor mit intuitivem Touchscreen ermöglicht eine zentrale und benutzerfreundliche Steuerung.



OPTIONALE 4K AUFLÖSUNG



ASSISTENZMIKROSKOP

ASSISTENZMIKROSKOP

Optimale Unterstützung für Training und Kooperation

Das optionale Assistenzmikroskop von METIS ermöglicht eine unabhängige Visualisierung in der praxisnahen und interaktiven Ausbildung. Der Mitbeobachtende kann Vergrößerung und Fokus individuell anpassen, um Strukturen präzise zu erfassen. Diese Flexibilität erleichtert das Assistieren bei Eingriffen in der Ophthalmochirurgie.



EIBOS 2

EIBOS 2

Weitwinkel-Fundusvisualisierung

Die Fundusbeobachtung wird mit dem EIBOS 2-System vereinfacht. Durch den integrierten Inverter im Eibos 2 wird die tatsächliche Bauhöhe des Mikroskops nicht verändert. Es stehen zwei Ophthalmoskopiellinsen zur Verfügung: 90 D für Makulaeingriffe und SPXL mit 132 D für einen breiten Betrachtungswinkel von 124°. Die hochwertige Optik ermöglicht eine hervorragende Sicht in die Peripherie des hinteren Augenabschnitts.



AUFZEICHNUNGS- UND DOKUMENTATIONSSOFTWARE

AUFZEICHNUNGS- UND DOKUMENTATIONSSOFTWARE

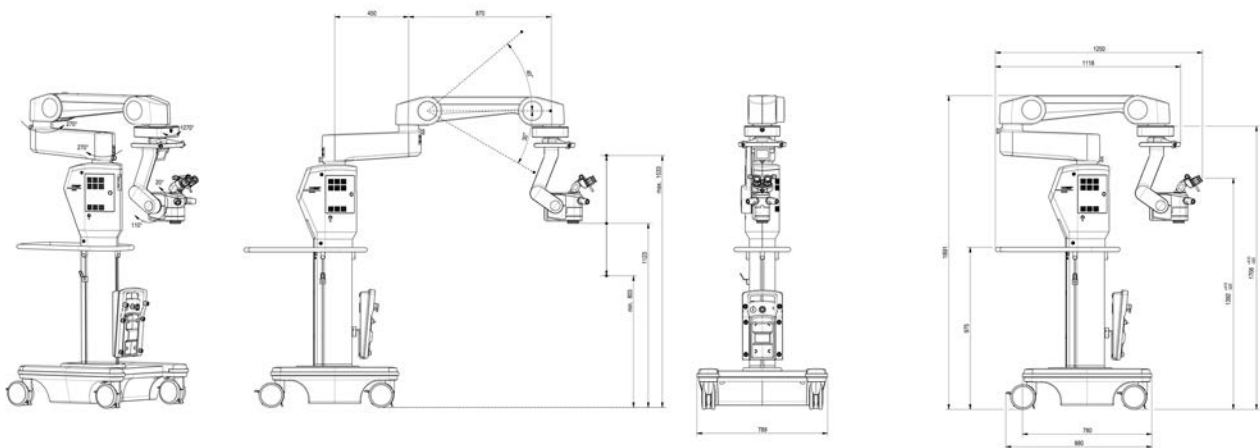
Microscope Imaging & Operation System (MIOS)

MIOS ist die fortschrittliche Softwarelösung für präzise Operationsdokumentation und -steuerung. Entwickelt in enger Zusammenarbeit mit medizinischem Fachpersonal, bietet das 27-Zoll-Display interaktive Menüs, die das Team mühelos durch den chirurgischen Arbeitsablauf führen. Dank intuitiver Touch-Bedienung lassen sich hochauflösende 4K-Aufnahmen, nahtlose Patientenverwaltung und individuelle Systemeinstellungen effizient steuern.

METIS 900

Technische Daten

Operationsmikroskop	METIS 900
Optik	Apochromatische Eigenschaften
Stereobasis	25 mm
Fokussierung	+17 mm to -33 mm
Arbeitsabstand	200 mm or 175 mm
Vergrößerung (motorisierter Zoom 1:6x)	200: 3.9 x bis 23.2 x 175: 4.4 x bis 26.6 x
Tiefenschärfe	Integrierte Tiefenschärfeneinstellung (motorisiert)
Durchmesser des Sichtfelds	200: 9.00 - 54.2 mm 175: 7.9 - 47.4 mm
Beleuchtetes Feld	200: 15 mm oder 58 mm 175: 13 mm oder 50 mm
Assistentenmikroskop (optional)	Einblick 160°, 12.5x Okular
Neigbarer Einblick	200°, 10x Weitwinkelokular oder 160°, 10x Weitwinkelokular
Dioptrieneinstellungen	+5 D to -8 D
Neigung	-20° bis +110° (motorisiert)
Mikroskopdrehung	540°
X-Y-Kupplung	60 mm x 60 mm
Beleuchtung	LED Koaxiale Rotreflexbeleuchtung Spalt- und Spot-Beleuchtung
Netzhautschutzfilter	Ja
Filter	Blaulicht, weiches Licht (motorisiert)
Pupillenabstand	55 - 75 mm
Handgriff x2	4 programmierbare Tasten x2



Bremsen	Elektromagnetisch
Fussschalter	14 Funktionen
Abmessung der Basiseinheit	798 x 880 mm
Reichweite des Arms (max.)	1320 mm
Schwenkbereich des Trag- und Schwebearms	2x 270°
Höhe in Transportposition	1891 mm
Bodenstativ-Schlitten	789 mm x 880 mm
Tragfähigkeit	20 kg
Gewichtsausgleich	Mechanisch
Höhe am Okular	1072 - 1802 mm (Delta > 730 mm)
Betriebsspannung	100 - 120 V/220 - 240 V, 50/60 Hz
Max. Leistungsaufnahme	450 VA
Gewicht	315 kg
Aufzeichnungsauflösung	4k



HAAG-STREIT AG

Gartenstadtstrasse 10
3098 Koeniz
Switzerland
Phone +41 31 978 01 11
Fax +41 31 978 02 82
info@haag-streit.com
www.haag-streit.com