

Technische Daten

Fahrwerk

- Länge Fahrgestell außen 900 mm
- Breite Fahrgestell außen 662 mm
- Bremssystem auf alle Räder wirkend
- Richtungsweisung der Räder per Knopfdruck (Steering Guide) zuschaltbar
- Rollen-Durchmesser, elektr. leitend $\varnothing 150/100$ mm
- Fußbedienelement mit Joysticks (gesamt, Kopf, Rücken und Trendelenburg auf/ab)
- Not-Aus-Knopf
- Schubhilfe (**e-drive**) optional
- Mit Potentialausgleichsanschluss
- Eckenschutz aus synthetischem Kautschuk, abriebfest, in Signalfarbe Orange

Oberrahmen

- 4-teilige Auflagefläche (Kopf, Rücken, Sitz, Beine)
 - Abnehmbare Polsterung 40 mm
 - Breite der Auflagefläche 650 mm
 - Edelstahl-Normbefestigungsschienen beidseitig 25 x 10 mm
 - Breite inkl. Normschienen 700 mm
 - Länge 1.780 – 1.900 mm
- | | Winkel | Maße (LxB) |
|---|-----------|--------------|
| • Kopfteil | -31°/+22° | 255 x 245 mm |
| • Rückenteil | 0°/+75° | 540 x 650 mm |
| • Sitzteil | -6°/+26° | 450 x 650 mm |
| • Beinteil | 0°/-78° | 510 x 610 mm |
| • Höhe | | 640 – 900 mm |
| • Einstiegshöhe | | 580 mm |
| • Beinfreiheit | | 470 – 730 mm |
| • Trendelenburg -26°/Gegentrendelenburg +6° | | |

Elektrische Steuerung

Memory-Handtaster

- Memory-Handtaster mit 10 Tasten für Kopf-, Rücken-, Sitz-, Beinteil und Gesamt auf/ab; 2 Tasten für Richtungsweisung, 1 Taste für elektronische Bremse, 1 Auf-/Abstiegstaste, Memory-Taste, Ein-/Aus-Taste, Auto-Run-Taste
- 5 frei wählbare Memory-Positionen
- Ladestandskontrolle optisch

Fußbedienelement

- Mit 2 Joysticks und Aktivierungsschalter
- Schubhilfe (**e-drive**) optional

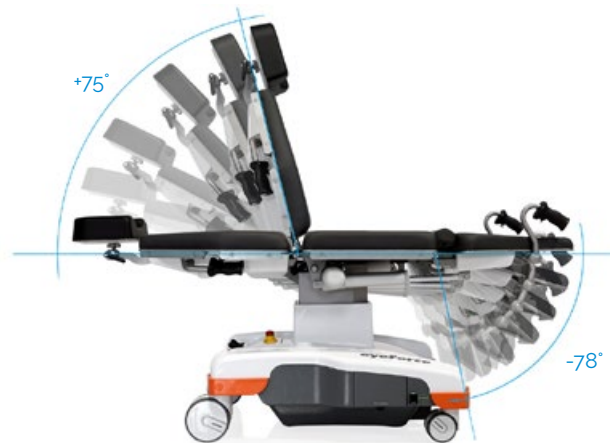
Elektrische Antriebe

- Kopf, Rücken, Sitz, Beine, Gesamt auf/ab
- Trendelenburg/Gegentrendelenburg

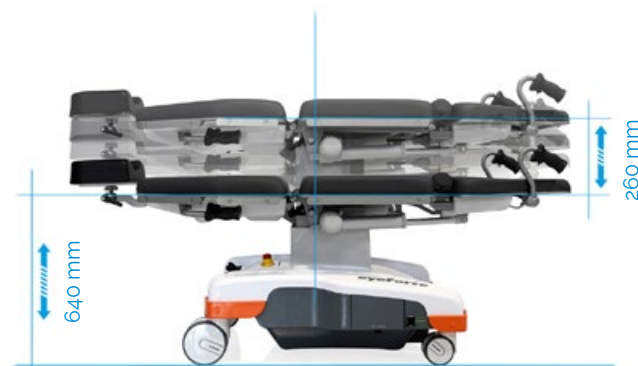
Trendelenburg/Gegentrendelenburg



Rückenteil/Beinteil



Höhenverstellung



Leistungsstarke Akkumulatoren

- Netzunabhängige Akkueinheit mit 2 Akkus (Blei-Gel), umweltfreundlich, wartungsfrei, cadmiumfrei
- Als Wechselschublade ohne Werkzeug tauschbar
- Universelles Ladegerät Input: 100 – 240 V
 Output: 24 V

Betriebsdauer pro Akkuladung

- Gemessen in OP-Zyklen (Vorbereiten-OP-Aufwachen) 100 OPs
- Die Anzahl der OP-Zyklen ist von individueller Bedienung abhängig

Max. Belastbarkeit 250 kg

Gerätengewicht 163 kg

Technische Änderungen vorbehalten.

Netzfreier Betrieb

Einfaches Laden mit Ladeadapter und im Fahrwerk integrierte Ladeplatine.



Einfacher Akku-Tausch

Mit einer zusätzlichen Akku-Wechselschublade (inkl. Akkus) können die Akkumulatoren schnell gewechselt werden (Back-up System Art. Nr.: 3339 0000 auf Seite 22).



Geräteschutz

Abdecktuch stayClean

2.000 x 730 mm, Karton á 160 Stück
4 x 40 Stück Art. Nr.: 3034 0014

Seite 100



Polsterung/Farbpalette

Standardfarbe

Anthrazit Art. Nr.: 3037 0052

„skai® Tundra“
auf Seite 94

„skai® Pandoria Plus“
auf Seite 95

