

Technische Daten



Fahrwerk

- Rahmenprofil 60 x 30 mm
- Länge Fahrgestell inkl. Hebel 1.020 mm
- Breite Fahrgestell außen 710 mm
- Breite inkl. Armlehnen 830 mm
- Lackierung in weiß
- Beidseitig bedienbare Zentralbremse
- 2 Doppellaufrollen ø 100 mm
- 2 starre Rollen ø 150 mm
- Fußtastatur abnehmbar (gesamt, Rückenteil, Sitzteil auf/ab, Reset-Taste, Auto-Run-Funktion, 3 Memory-Positionen)
- Not-Aus-Knopf
- Mit Potentialausgleichsanschluss

Oberrahmen

- 4-teilige Auflagefläche (Kopf, Rücken, Sitz, Beine)
 - Länge 1.930 – 2.160 mm
 - Breite der Auflagefläche 610 mm
 - Einstiegshöhe 580 mm
 - Abnehmbare Polsterung
- | | Winkel | Maße (L x B) |
|--------------------|----------|--------------|
| • Kopfteil | 0°/+180° | 275 x 280 mm |
| • Rückenteil | 0°/+84° | 610 x 610 mm |
| • Sitzteil | -3°/+32° | 510 x 600 mm |
| • Beinteil | 0°/-70° | 490 x 525 mm |
| • Höhenverstellung | | 580 – 860 mm |
| • Armlehnen je | 0°/+180° | 455 x 75 mm |

Elektrische Steuerung

- Alle Komponenten nach IP54
- Handtastatur mit 8 frei speicherbaren Memory-Positionen, Auto-Run-Funktion, Reset-Taste
- Fußbedienelement

Elektrische Antriebe

- Rücken, Sitz, Beine, Gesamt auf/ab
- Schockposition

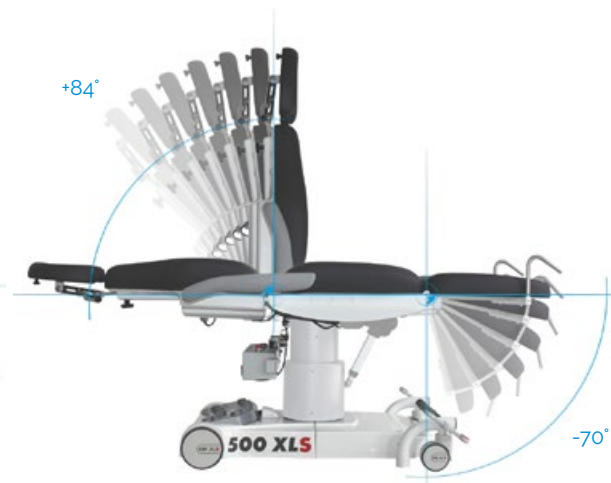
Hubeinheit

- Gesamthub 280 mm
- Max. Belastbarkeit 200 kg
- Sämtliche Antriebe IP54, mit HAL-Sensorik, memorisierbar

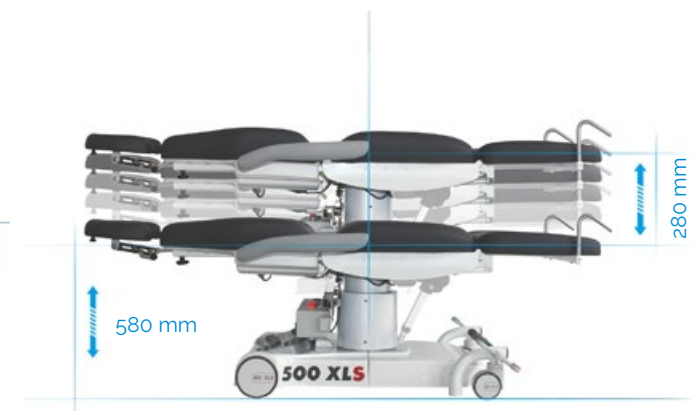
Sitzteil



Rückenteil/Beinteil



Höhenverstellung



Leistungsstarke Akkumulatoren

- Akkubox mit 2 Akkus (Blei-Gel), umweltfreundlich, wartungsfrei, cadmiumfrei 2 x 12 V, 7,2 Ah
- Als Back-Up System ohne Werkzeug tauschbar
- Akustisches Signal als Unterspannungsschutz bei Tiefentladung der Akkus
- Universelles Ladegerät

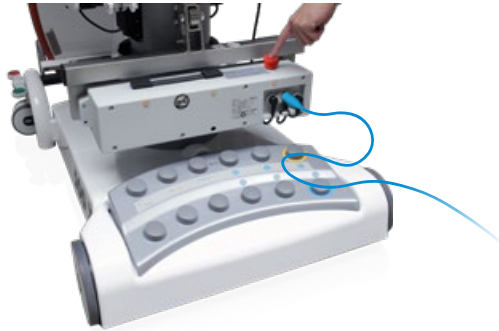
Input: 100 – 240 V
Output: 30 V

Betriebsdauer pro Akkuladung

- Gemessen in OP-Zyklen (Vorbereiten-OP-Aufwachen) 100 OPs
- Die Anzahl der OP-Zyklen ist von individueller Bedienung abhängig

Netzfreier Betrieb

Einfaches Laden mit Ladeadapter und in der Akku-Box integrierten Ladeplatine.



Einfacher Akku-Tausch

Zusätzliche Sicherheit durch wechselbare Akku-Box (Back-up-System Art. Nr.: 3047 0000, siehe Seite 42). Entladene Akku-Box kann schnell gewechselt werden.



Sonstige technische Details

- Abnehmbare, weg schwenkbare, mitlaufende Armlehnen, voll PUR umschäumt
- Alle metallisch berührbaren Teile verbunden zum Potentialausgleichsbolzen
- Abnehmbares Sitzteil für wartungsfreundlichen Zugriff auf sämtl. elektrische Komponenten

Max. Belastbarkeit 200 kg

Gerätegewicht 100 kg

Technische Änderungen vorbehalten

Geräteschutz

Abdecktuch *stayClean*

2.000 x 730 mm, Karton á 160 Stück
4 x 40 Stück

Art. Nr.: 3034 0014

Seite 100



Polsterung/Farbpalette

Standardfarbe

Anthrazit Art. Nr.: 3037 0052

„skai® Tundra“
auf Seite 94

„skai® Pandoria Plus“
auf Seite 95

