

GreenLine Vario - höhenverstellbare Einheit

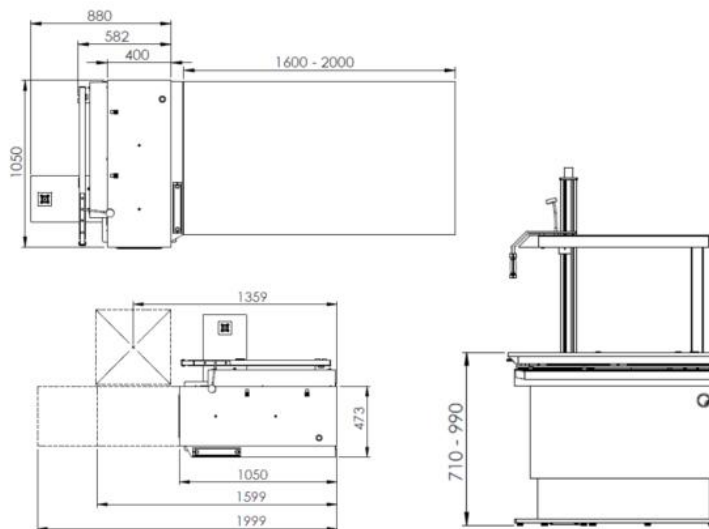


Diese ergonomische Untersuchungseinheit auf höchstem Ausstattungsniveau bietet ausgefeilte Technik und stets angepasstes Design. Für Arzt und Patienten gleichermaßen stehen optimale Funktion und ergonomisches Design im Vordergrund. Die innovative, elektromotorisch angetriebene Höhenverstellung bietet eine komfortable Barrierefreiheit für Rollstuhlpatienten. Die modifizierbare Bauweise gestattet jede untersuchungstechnisch denkbare Konfiguration. In der durchdachten Elektronik sind auch für künftige Erweiterungen mannigfaltige Anschlussoptionen vorgesehen. Neben der bestechenden Multifunktionalität fügt sich die Einheit zudem vollends in Ihr Praxisinterieur ein. Da die GreenLine Vario stets dem Kundenwunsch angepasst wird, ist von der betont schlichten Unilackierung bis hin zum exklusiven Massivholz- Design einfach alles möglich. Die GreenLine Vario - mehr Variationen sind nicht denkbar.

Highlights:

- Deutscher Qualitäts-Hersteller
- Hersteller unabhängig einsetzbar
- höhenverstellbare Einheit
- Barrierefreiheit
- individuell wählbares Design

Bemaßung



Details

Die GreenLine Vario ist erhältlich als Rechts- oder Linkseinheit. Wahlweise mit folgenden Optionen:

- 1- oder 2-Geräte Teleskopisch
- 1. oder 2. Position manuell oder elektromotorisch
- Manuelle oder elektromotorische Phoropterführung
- elektromotorische Höhenverstellung - Barrierefrei
- Phoropterarm ohne oder mit Neigevorrichtung
- Projektorsäule RU-8080 (80 x 80mm)
- PLD Elektronik
- beleuchtet Folientastatur
- automatische Raumlichtanpassung
- Wellenablage an Untersuchungseinheit
- Anschlussmöglichkeit Kopfhthalmoskop
- Ladestation für Ihre Handgeräte
- Potentiometer zur Regelung der Tischgeräte
- individualisierbarer Schreibtisch auf Wunsch mit Schubladenelement für Messgläserersatz oder/und mit Schubladen Container
- individualisierte Lackierung in allen RAL-Farben
- individualisierte Furnierausführung
- individualisierte Kunststoffausstattung

Wir von EYETEC beraten Sie gerne, wenn Sie Ihre Arztpraxis modernisieren möchten. Wir unterstützen Sie von der Planung bis zur Montage und kümmern uns um Ihre herstellerunabhängige Ausstattung im Bereich Ophthalmologie.